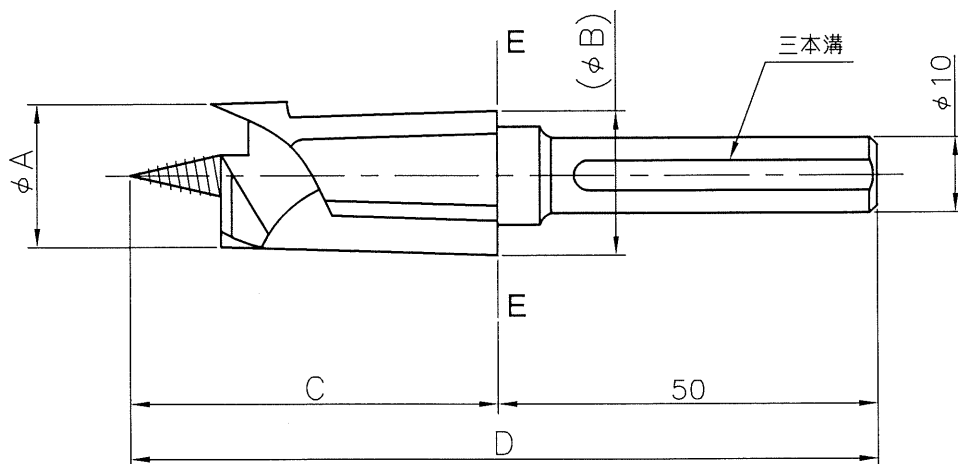
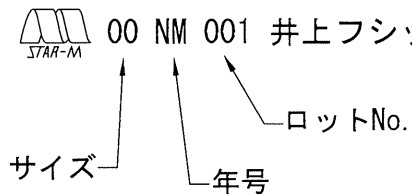


E-E 断面



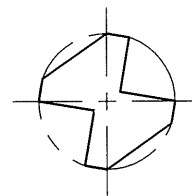
| φA | (φB) | C    | D     |
|----|------|------|-------|
| 5  | 7    | 40.5 | 90.5  |
| 7  | 9    | 42   | 92    |
| 9  | 11   | 43   | 93    |
| 15 | 17   | 46.5 | 96.5  |
| 17 | 19   | 47.5 | 97.5  |
| 19 | 21   | 48.5 | 98.5  |
| 23 | 25   | 50.5 | 100.5 |
| 25 | 27   | 51.5 | 101.5 |
| 27 | 29   | 52   | 102   |
| 31 | 33   | 53.5 | 103.5 |

注1. 刻印  00 NM 001 井上フシック (例)

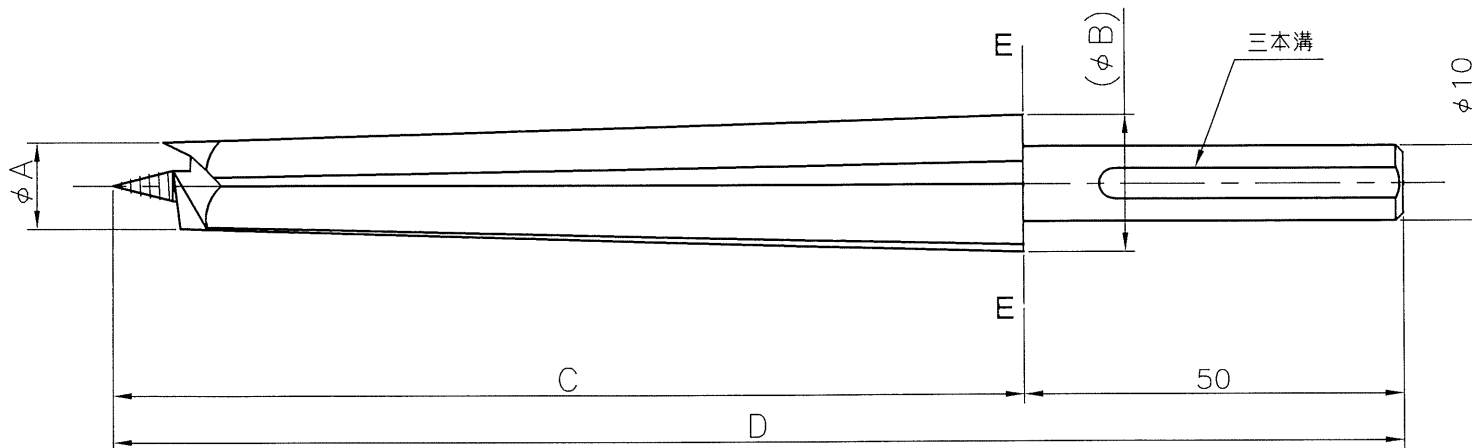



|     |     |  |     |             |    |              |
|-----|-----|--|-----|-------------|----|--------------|
|     |     |  | 材質  |             | 処理 |              |
|     |     |  | 作成日 | 2020. 3. 23 | 品名 | 柱用テーパー錐(先ネジ) |
|     |     |  | 尺度  | 1/1         | 図番 | A0104245     |
|     |     |  | 設計  | 横田          | 製図 | 末福           |
|     |     |  | 承認  |             |    |              |
| 訂正欄 | 記入者 |  |     |             |    | 株式会社 スターエム   |

| φA   | (φB) | C     | D     |
|------|------|-------|-------|
| 6    | 12.5 | 116.5 | 166.5 |
| 11.5 | 18   | 120   | 170   |
| 22   | 28.7 | 127.5 | 177.5 |
| 27   | 33.7 | 131   | 181   |



E-E 断面



注 1. 刻印  00 NM 001 井上フシック (例)

↑ サイズ  
↑ 年号  
↑ ロットNo.

|     |     |  |     |             |     |              |
|-----|-----|--|-----|-------------|-----|--------------|
|     |     |  | 材質  |             | 処理  |              |
|     |     |  | 作成日 | 2020. 3. 19 | 品名  | フローリング錐(先ネジ) |
|     |     |  | 尺度  | 1/1         | 三角法 | 図番           |
|     |     |  |     |             |     | A0104244     |
|     |     |  | 設計  | 横田          | 製図  | 末福           |
|     |     |  | 承認  |             |     |              |
| 訂正欄 | 記入者 |  |     |             |     | 株式会社 スターエム   |