

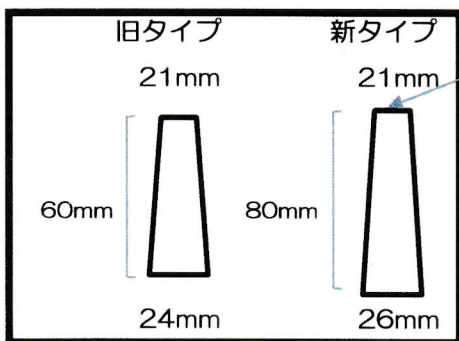
フシックを少量からご購入いただけます！

会社名 _____ 担当者様 _____
 住所 _____
 TEL _____ FAX _____



福井県三方上中郡若狭町三生野13-33
 TEL 0770-64-1775
 FAX 0770-64-1776

1式: 15,000円 (商品代 送料 代引手数料 消費込み)



- ①細い方が呼び寸です。
- ②合計が50個になるようサイズの横に本数をご記入下さい。
- ③この商品は代引きでのお取引のみになります。
- ④旧・新タイプと混合になる場合があります。

直径	種類		直径	種類		直径	種類	
	赤	白		赤	白		赤	白
5mm		19mm		5mm		19mm		
7mm		21mm		7mm		21mm		
9mm		23mm		9mm		23mm		
11mm		25mm		11mm		25mm		
13mm		27mm		13mm		27mm		
15mm		29mm		15mm		29mm		
17mm		31mm		17mm		31mm		
合計	計50個							